

PERGO®

Vinyl trapcovers - Medium plank
Technisch Gegevensblad - Nederlands

Vinyl trapcovers - Medium plank

Algemene Informatie

Met onze vinyl trapbekleding maak je eenvoudig een stijlvolle trap die past bij de rest van je interieur. Je kunt ze afstemmen op het ontwerp van je vloer en ze zijn bovendien kras- en slijtvast, waterdicht, gemakkelijk schoon te maken en eenvoudig te installeren. Het is ongetwijfeld de meest efficiënte manier om te renoveren. Trapbekleding is beschikbaar voor bepaalde assortimenten, kijk op de website om te zien welke dat zijn.



INHOUD

2 trapbekledingsplaten van vinyl

SAMENSTELLING

PVC

KLEUR

Kleurafstemming

BESTELCODE

PGVSTRBMP(-)

DIMENSIES

1484 x 146 x 62 mm

Toepasbaar Voor

- Trappen met een bestaande vierkante stootrand van maximaal 42 mm hoog.
- Trappen met treden in een hoek van 90°.

Trapbekleding is beschikbaar voor bepaalde assortimenten, kijk op de website om te zien welke dat zijn.

Vinyl trapcovers - Medium plank

Toepassingen

Met de Pergo-trapbekleding van vinyl kun je trappen renoveren in de stijl die jij mooi vindt.

1. **Trap met kleurafstemming**

Werk het stootbord af met een extra op maat gesneden vloerpaneel voor een trap die qua kleur volledig is afgestemd.



2. **Trap met geverfde stootborden**

Verf de stootborden met een contrasterende kleur om je trap te accentueren.



Vinyl trapcovers - Medium plank

Kenmerken

Wil je ook je trap een opknopbeurt geven? Ons harde vinyl is ideaal voor trappen. Met onze duurzame loopvlakbekleding van vinyl heb je het in een mum van tijd geregeld.

- **100% kleurafstemming**

Omdat de trapbekleding gemaakt is van harde vinylvloeren, past het perfect bij je vloer.

- **Kras- en slijtvast**

De ultrasterke kern en de unieke toplaag beschermen tegen vlekken, krassen en schade door stoten.

- **Eenvoudig te leggen**

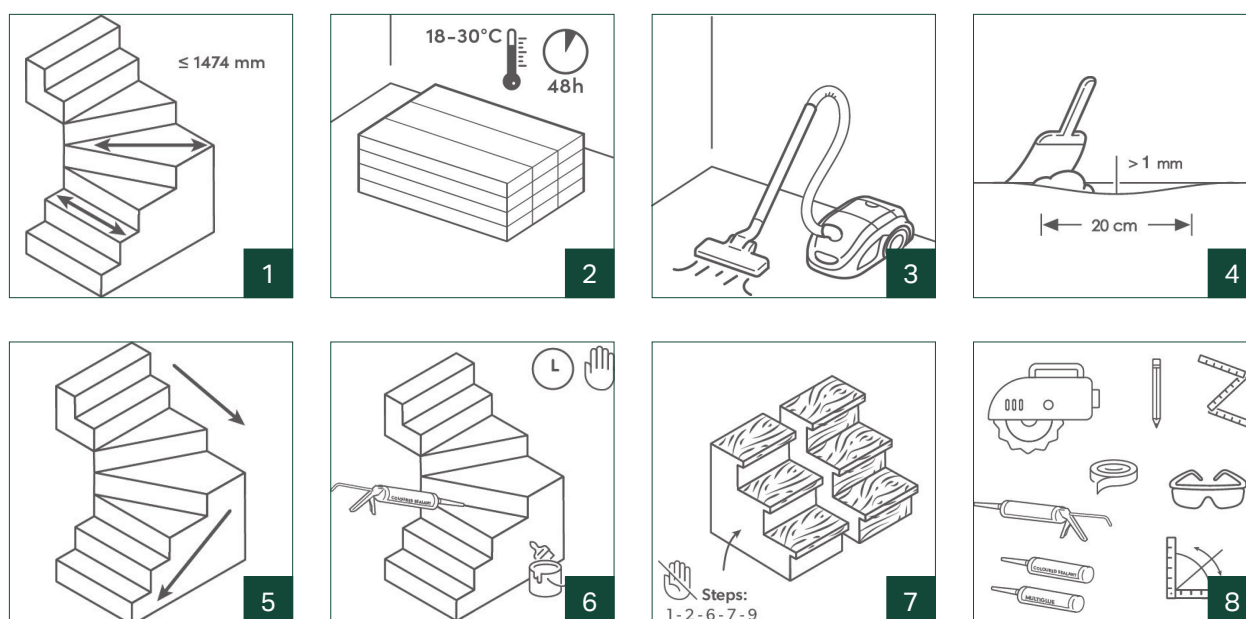
Plaats de vinyl trapbekleding moeiteloos op je bestaande trap met de Pergo Multiglue.



Vinyl trapcovers - Medium plank

Vorbereiding

Vorbereiding is de sleutel tot succes! Volg deze stappen zorgvuldig om een goede installatie te garanderen.



1. De trapbekleding is ontworpen voor gesloten trappen met stootborden, met een maximale breedte van 1474 of 1231 mm, afhankelijk van hoe groot de planken zijn die je hebt gekozen, in een standaard woning. Als je een bocht hebt in je trap, houd dan rekening met de breedte van de gedraaide trede.
2. De vloer- en kamertemperatuur moet vóór, tijdens en minstens 24 uur na de installatie op peil worden gehouden. De installatie moet worden uitgevoerd bij een temperatuur tussen 18 - 30 °C. Knip het etiket op de doos uit en bewaar het, omdat deze informatie de productidentiteit bevat.
3. Verwijder alle vuil, stof en vet van de trap.
4. Elke oneffenheid van meer dan 1 mm over een lengte van 20 cm moet worden uitgevlakt, maar voor het beste resultaat raden we aan de volledige traptrede uit te vlakken. Verwijder oneffenheden door ze te schuren of te schrapen.
5. Begin bij het vastlijmen van de vinyl trapbekleding bovenaan en werk naar beneden.

Vinyl trapcovers - Medium plank

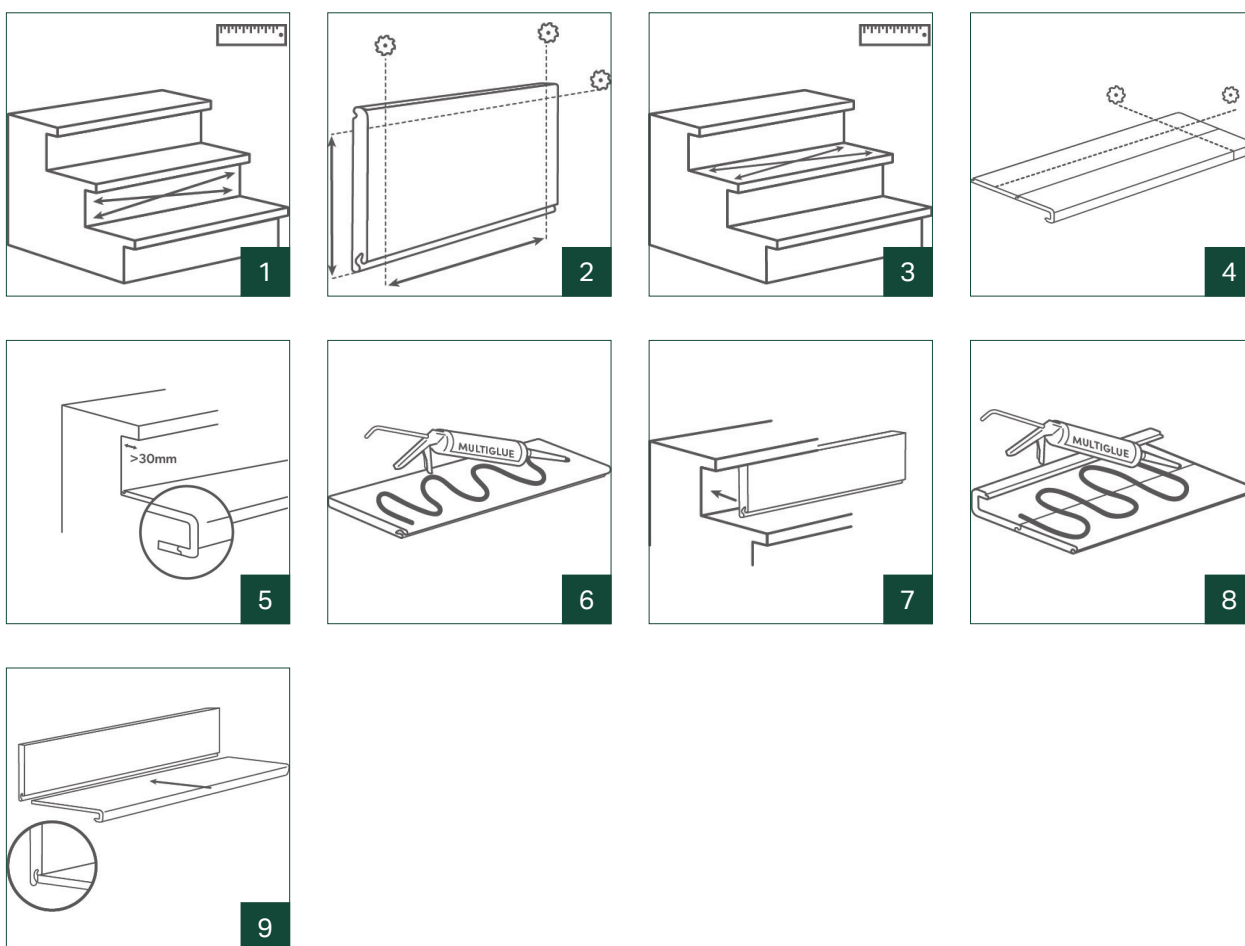
6. Het lakken van de zijkanten, stootborden of naden moet gebeuren na het aanbrengen van de trapbekleding.
7. Als de trap geen eigen stootrand heeft, maak er dan zelf een.
8. Benodigde materialen:
 - Pergo vinyl trapbekleding en vinylplanken, raadpleeg de B2B-brochure voor hoeveel planken en trapbekleding je nodig hebt voor je project
 - Pergo Multiglue – 1 lijmpatroon per 2 treden
 - Gekleurde Pergo-kit
 - Kitpistool
 - Meetlint of vouwliniaal en potlood
 - Gereedschap naar keuze om hoeken te meten (bijv. zwenkhaak)
 - Dwarszaag en invalzaag, multitool (let op de dikte van de trapbekleding, gebruik een geschikte invalzaag)
 - Tape
 - Als de trap geen bestaande stootrand heeft, maak er dan een met houten balken, schroeven en pluggen. De houten balken moeten 44 x 24 mm x de breedte van de trede zijn.

Vinyl trapcovers - Medium plank

Plaatsing

Trap met kleurafstemming

Hieronder zie je een lijst met installatiestappen om een volledig op kleur afgestemde trap correct te installeren.



1. Verticale zijden: Meet de exacte hoogte en breedte van elk stootbord.
2. Om een vloerplank op maat te zagen, meet je vanaf de groef aan de lange zijde. Zaag ook alle andere klikprofielen af.

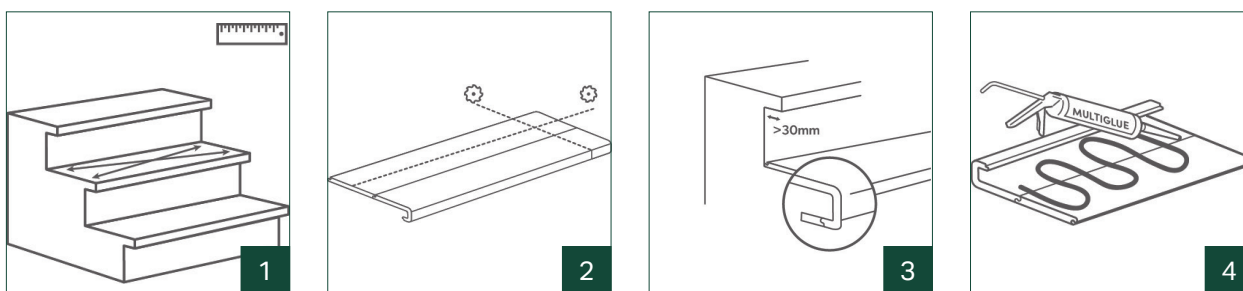
Vinyl trapcovers - Medium plank

3. Horizontale zijden: Meet de exacte vorm van elke trede.
4. Klik een plaat trapbekleding en een vinylplank in elkaar. Zaag de volledige vinylplaat op maat.
5. Als de stootrand meer dan 30 mm uitsteekt ten opzichte van het stootbord, kan er een extra plank ingeklikt worden. Tape deze twee delen aan de achterkant aan elkaar.
6. Lijmen – verticale zijde: Doe altijd eerste een droge proefmontage, voordat je de trap verlijmt. Begin bovenaan en lijm eerst de verticale panelen vast. Gebruik de aanbevolen lijm en lijm in een golvende beweging zodat er voldoende lijm wordt aangebracht.
7. Bevestig elk vloerdeel aan de overeenkomstige verticale zijde van elke trede, met de groef naar beneden.
8. Lijmen – horizontale zijden: Doe altijd eerste een droge proefmontage, voordat je de trap verlijmt. Lijm eerst het bovenste paneel van de trapbekleding vast. Als de vloer op het bovenste niveau zwevend wordt gelegd, zorg er dan voor dat je een Incizo gebruikt tussen de vastgelijmde bovenste trapbekleding en de zwevende vloer. Voor elke trede klik je alle delen in elkaar om de trede te bedekken (de trapbekleding en het stuk vloerpaneel) zodat er één volledige trapbekleding ontstaat. Breng lijm in een golvende beweging aan op de trapbasis en zorg ervoor dat er voldoende lijm wordt aangebracht.
9. Duw elk trappaneel in de groef van het paneel dat boven op het stootbord bevestigd is. Herhaal dit voor elke trede.

Vinyl trapcovers - Medium plank

Trap met geverfde stootborden

Hieronder zie je een lijst met installatiestappen om een trap met gelakte stootborden correct te installeren.

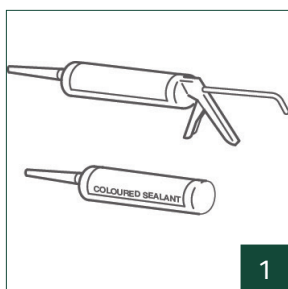


1. Meet de exacte vorm van elke horizontale kant van elke trede.
2. Klik een plaat trapbekleding en een vinylplank in elkaar. Zaag de volledige vinylplaat op maat.
3. Als de stootrand meer dan 30 mm uitsteekt ten opzichte van het stootbord, kan er een extra plank ingeklikt worden. Tape deze twee delen aan de achterkant aan elkaar.
4. Lijmen: Doe altijd eerste een droge proefmontage, voordat je de trap verlijmt. Lijm eerst het bovenste paneel van de trapbekleding vast. Als de vloer op het bovenste niveau zwevend wordt gelegd, zorg er dan voor dat je een Incizo gebruikt tussen de vastgelijmde bovenste trapbekleding en de zwevende vloer. Voor elke trede klik je alle delen in elkaar om de trede te bedekken (de trapbekleding en het stuk vloerpaneel) zodat er één volledige trapbekleding ontstaat. Breng lijm in een golvende beweging aan op de trapbasis en zorg ervoor dat er voldoende lijm wordt aangebracht.

Vinyl trapcovers - Medium plank

Afwerking

Hieronder zie je een lijst met de afwerkingsstappen om het perfecte aanzicht van je trap te bereiken.



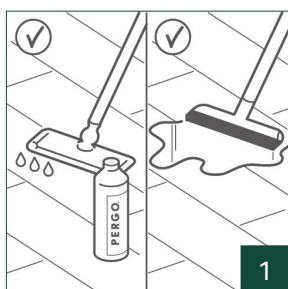
1. Werk naden af met de gekleurde Pergo-kit (PGKIT(-)) om oneffenheden te verbergen. De gekleurde kit is verkrijgbaar in wit en verschillende bijpassende kleuren voor je vloer. De gekleurde kit is ook overschilderbaar!
2. Werk je trap af door naden, zijden of treden naar wens te lakken.

TECHNISCH GEGEVENSBLAD - EDITIE 04.2023

Vinyl trapcovers - Medium plank

Onderhoud

Eenvoudig onderhoud!



1. Onderhoud je afgewerkte trap op dezelfde manier als je harde Pergo-vinyl. Zie pergo.com voor onderhoudsinstructies.

Unilin bv division flooring
Ooigemstraat 3, B-8710 Wielsbeke
T: +32 56 67 52 11
unilin.com
pergo.com

 **UNILIN**

PERGO®